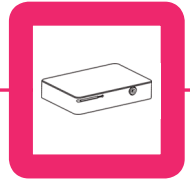


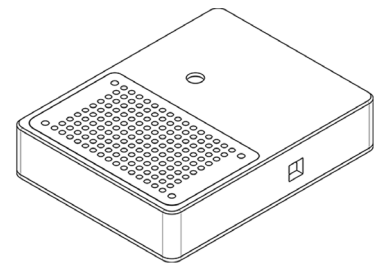
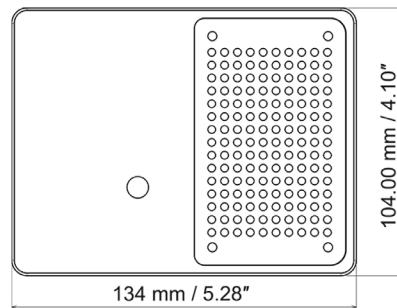
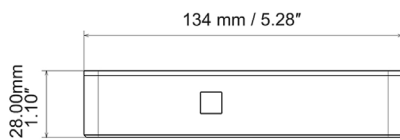
# XperTrack



## Dispozitiv Monitorizare XperTrack



- + Monitorizează de la distanță coletele sensibile la temperatură, lumină și șocuri
- + Previne deficitul de medicamente
- + Dețineți controlul asupra integrității coletului
- + Colectează, transmite și stochează valorile de temperatură, poziție, expunere la lumină și șocuri în memoria internă
- + Transmite alarme la depășirea limitelor de temperatură, lumină și șocuri
- + Transmite alarme la depășirea limitelor geografice definite de dvs. (Geo-fencing)
- + Detectează instantaneu dacă coletul dvs. a fost deschis de persoane neautorizate, a fost manipulat greșit sau a fost deturnat
- + Dispozitiv urmarire GPS conform cu FDA 21 CFR Part 11



- Senzori
- flexibile
  - la comandă
  - dimensiuni senzor
  - secțiune transversală senzor
  - corp
  - senzor

- Precizie
- Rezoluție
- Capacitate memorie
- Tip memorie
- Rata de eșantionare a datelor

Rata de actualizare a datelor

- Mecanic
- material
  - protecție
  - greutate
  - dimensiuni

Alimentare

Antena

Calibrări

PT-100 cu 4 fire / accelerație / lumină

480 mm (19")  
până la 5000 mm (195")  
1.5 x 8 mm (0.06 x 0.315")  
1.77 mm<sup>2</sup> (0.0027 inch<sup>2</sup>)  
de la -30°C la +60°C  
de la -200°C la +200°C

±0.1°C

0.01°C

128,000 puncte de date  
non volatilă

- temperatură/poziție de la 30 secunde la 24 de ore - configurabilă de utilizator

- șocuri Instantaneu la eveniment

de la 20 de minute la 24 de ore - configurabilă de utilizator  
(de obicei 6 ore)

Ertacetal - conform FDA

IP-30

375 g (13.23 oz)

134/104/28 mm (5.28/4.10/1.10")

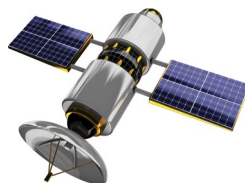
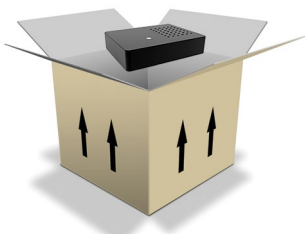
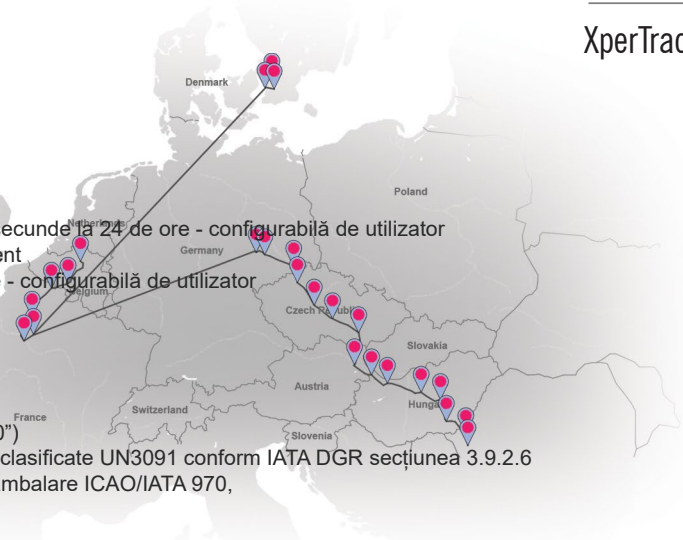
2 x baterii reîncărcabile cu litiu clasificate UN3091 conform IATA DGR secțiunea 3.9.2.6  
conforme cu instrucțiunile de ambalare ICAO/IATA 970,  
înlocuibile de către utilizator

Internă

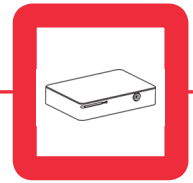
Calibrări din fabrică:

NIST/COFRAC trasabil - coeficienți ITS-90 stocați în memoria internă

Referința  
XperTrack



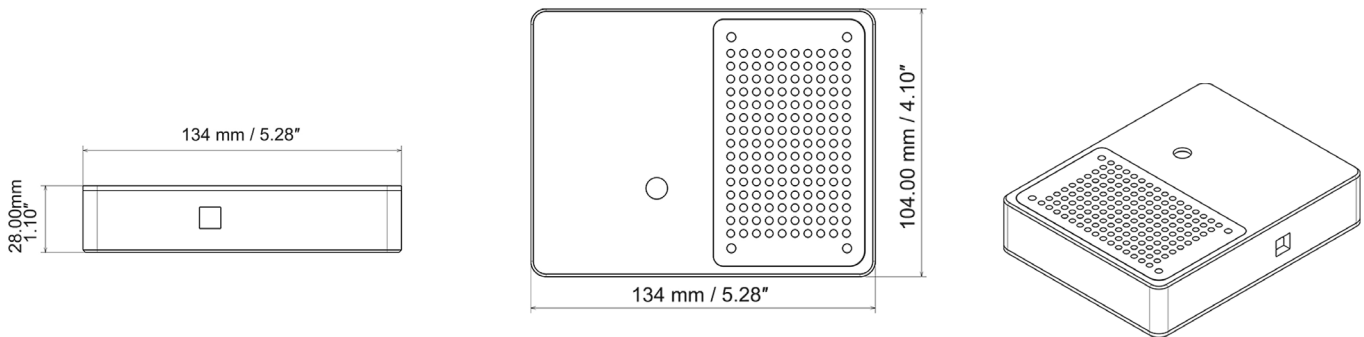
# XperTrack



## Real Time GPS Tracker



- + Remotely control your cold chain shipments
- + Prevents drug shortage
- + Allows you to control shipments integrity
- + Collects and stores temperature, position, light exposure and shocks data in the internal memory
- + Alarms are triggered when your products exceed the allowed temperature, light exposure and shocks during shipments
- + Geo-fencing (user definable)
- + Instantaneously detect if your shipment has been tampered with display the current position and temperature of your container
- + Complies with FDA 21 CFR Part 11



Sensor type  
 - flexible  
 - customized  
 - sensor size  
 - cross section

4 wires PT-100 / acceleration / light  
 480 mm (19")  
 up to 5000 mm (195")  
 1.5 x 8 mm (0.06 x 0.315")  
 1.77 mm<sup>2</sup> (0.0027 inch<sup>2</sup>)

**Operating Range**

- body
- sensor

-30°C to +60°C  
 -200°C to +200°C

**Accuracy**

±0.1°C

**Resolution**

0.01°C

**Memory capacity**

128,000 data points

**Memory type**

non volatile

**Data sampling rate**

- temperature/position
- shocks

30 sec to 24 hours - user configurable  
 Instantaneous on event

**Data update rate**

20 min to 24 h - user configurable  
 (typically 6 hours)

**Mechanical**

- material
- enclosure
- weight
- size

Ertacetal - FDA compliant

IP-30

375 g (13.23 oz)

134/104/28 mm (5.28/4.10/1.10")

**Power**

2 x Lithium rechargeable batteries  
 classified UN3091 under IATA DGR section 3.9.2.6  
 compliant with ICAO/IATA packing instructions 970,

**Antenna**

Internal

**Calibrations**

traceable NIST/COFRAC - ITS-90 coefficients stored in the internal memory

Order Reference

XperTrack

